

# SENCOR®

SBL 3200WH / SBL 3201GR / SBL 3202BL  
SBL 3203OR / SBL 3204RD / SBL 3205VT  
SBL 3206YL / SBL 3207TQ / SBL 3208RS



## CZ ■ Smoothie mixér

### ČTĚTE POZORNĚ A USCHOVEJTE JE PRO BUDOUCÍ POUŽITÍ.

- Tento spotřebič mohou používat osoby se sníženými fyzickými, smyslovými či mentálními schopnostmi nebo s nedostatkem zkušeností a znalostí, pokud jsou pod dozorem nebo byly poučeny o používání spotřebiče bezpečným způsobem a rozumí případným nebezpečím.
- Tento spotřebič nesmí používat děti ani si s ním nesmí hrát. Spotřebič a jeho přírodní kabel udržujte mimo dosah dětí.
- Tento spotřebič je určen pro použití v domácnosti. Není určen pro použití v prostorách, jako jsou:
  - kuchyňské kouty pro personál v obchodech, kancelářích a ostatních pracovištích;
  - zemědělské farmy;
  - hotelové nebo motelové pokoje a jiné obytné prostory;
  - podniky zajišťující nocleh se snídaní.
- Tento spotřebič slouží k mixování potravin. Nepoužívejte jej k jiným účelům, než pro které je určen.



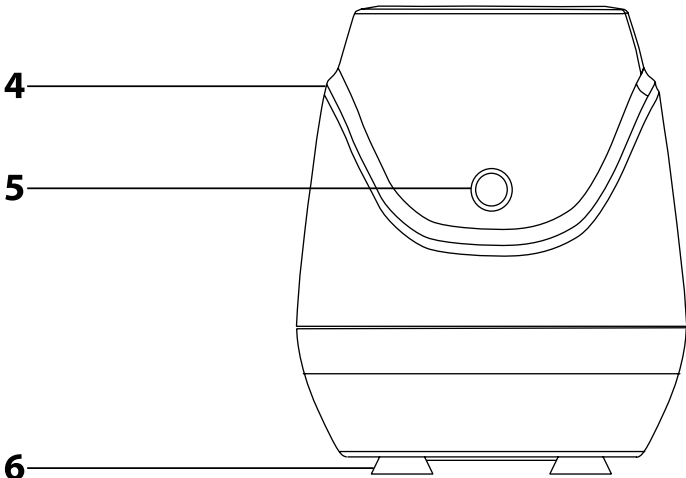
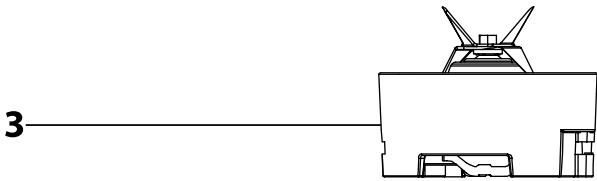
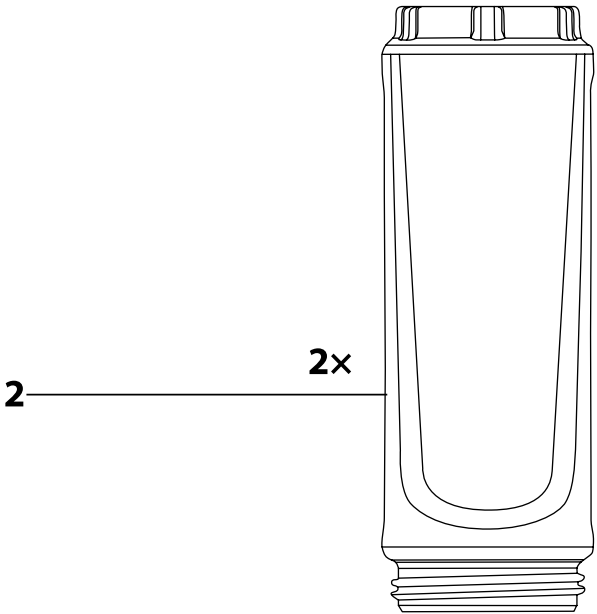
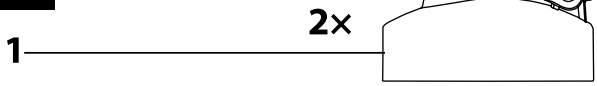
### **Varování:**

Nesprávné používání může vést ke zranění.

- Spotřebič nepoužívejte v průmyslovém prostředí nebo venku.
- Spotřebič nepokládejte na elektrický nebo plynový vařič ani do jeho blízkosti, na okraj stolu nebo na nestabilní povrchy. Spotřebič umísťujte pouze na rovný, suchý a stabilní povrch.
- Před připojením spotřebiče k síťové zásuvce se ujistěte, že se shoduje napětí uvedené na jeho typovém štítku s napětím ve vaší zásuvce.
- Spotřebič používejte pouze s originálním příslušenstvím, které je s ním dodáváno.
- Mixovací nádobu nenaplňujte nad její jmenovitý objem.
- Před uvedením spotřebiče do chodu se ujistěte, že je správně sestaven. Spotřebič je vybaven bezpečnostní pojistkou, která neumožní jeho spuštění, pokud není odnímatelné příslušenství správně připevněno k motorové jednotce.
- Spotřebič nespouštějte naprázdno. Nesprávné používání spotřebiče může nepříznivě ovlivnit jeho životnost.
- Při manipulaci s horkými tekutinami dbejte zvýšené opatrnosti, protože se z nich může uvolňovat pára nebo může dojít k jejich rozstříknutí a následnému opaření. Horké tekutiny nechejte před nalitím do mixovací nádoby zchladnout alespoň na teplotu 50 °C.

- Spotřebič nenechávejte nepřetržitě v provozu po dobu delší než 3 minuty. Před dalším spuštěním jej nechejte alespoň 10 minut vychladnout. Pokud zpracováváte tvrdší potraviny nebo husté tekutiny, spotřebič nenechávejte v provozu déle než 1 minutu.
- Spotřebič je vybaven tepelným jištěním, které chrání motor před poškozením v případě, že je vystaven nadměrné zátěži. Pokud dojde k vypnutí spotřebiče v důsledku přetížení motoru, odpojte jej od síťové zásuvky a nechejte jej vychladnout alespoň po dobu 30 minut. Poté jej můžete opět uvést do provozu.
- Pokud se potraviny přichycují k nožové jednotce nebo stěnám mixovací nádoby, spotřebič vypněte a odpojte od síťové zásuvky. Ujistěte se, že se nožová jednotka přestala otáčet. Sestavu nádoby demontujte z motorové jednotky a otočte ji nožovou jednotkou nahoru. Nožovou jednotku sejměte a demontované součásti očistěte plastovou stěrkou. Spotřebič sestavte, síťový kabel připojte k zásuvce a pokračujte v mixování.
- Při manipulaci s nožovou jednotkou dbejte zvýšené opatrnosti, abyste se neporanili o ostří čepelí. To obzvláště platí při vyjímání nožové jednotky z mixovací nádoby, při vyprazdňování nádoby a při čištění.
- Nádoby, které jsou součástí příslušenství, nejsou určeny k ohřevu potravin v mikrovlnné troubě.
- Spotřebič vždy vypněte a odpojte od síťové zásuvky, pokud jej nebudete používat a pokud ho necháváte bez dozoru, před montáží, demontáží, výměnou příslušenství, před čištěním a jeho přemístěním.
- Než sejmete sestavu mixovací nádoby z motorové jednotky, ujistěte se, že motorová jednotka je vypnutá, odpojená od síťové zásuvky a že se rotující části zastavily.
- Čištění provádějte dle pokynů uvedených v kapitole Čištění a údržba. Motorovou jednotku ani přívodní kabel neponořujte do vody nebo jiné tekutiny ani tyto části nemyjte pod tekoucí vodou.
- Na přívodní kabel nepokládejte těžké předměty. Dbejte na to, aby nevisel přes okraj stolu nebo aby se nedotýkal horkého povrchu.
- Spotřebič odpojujte od síťové zásuvky tahem za zástrčku, nikoli za přívodní kabel. Jinak by mohlo dojít k poškození kabelu nebo zásuvky.
- Pokud je přívodní kabel poškozen, musí být vyměněn autorizovaným servisním střediskem nebo jinou podobně kvalifikovanou osobou, aby se zabránilo vzniku nebezpečné situace.
- Spotřebič nepoužívejte, pokud nefunguje správně nebo jeví jakékoli známky poškození. Aby se zabránilo vzniku nebezpečné situace, spotřebič neopravujte sami ani jej nijak neupravujte. Veškeré opravy svěřte autorizovanému servisnímu středisku. Zásahem do spotřebiče se vystavujete riziku ztráty zákonného práva z vadného plnění, případně záruky za jakost.

**A**



- Před použitím tohoto spotřebiče se prosím seznáme s návodem k jeho obsluze, a to i v případě, že jste již obeznáni s používáním spotřebičů podobného typu. Používejte spotřebič pouze tak, jak je popsáno v tomto návodu k použití. Návod uschovejte pro případ další potřeby.
- Minimálně po dobu trvání zákonného práva z vadného plnění, případně záruky za jakost doporučujeme uschovat originální přepravní karton, balící materiál, pokudní doklad a potvrzení o rozsahu odpovědnosti prodávajícího nebo záruční list. V případě přepravy doporučujeme zabalit spotřebič opět do originální krabice od výrobce.

## POPIS SPOTŘEBIČE

**A1** Šroubovací víčko s uzavíratelným pítkem

**A2** Mixovací nádoba o objemu 600 ml

slouží zároveň jako láhev na pití a je vyrobena z odolného „BPA Free“ materiálu Tritanu.

**A3** Nožová jednotka

se čtyřmi čepelemi z kvalitní nerezové oceli s povrchovou úpravou z titanu

**A4** Motorová jednotka

**A5** Pulzní spínač

slouží k zapnutí a vypnutí motorové jednotky.

**A6** Protiskluzové nožky s přísavkami

## ÚČEL POUŽITÍ A VLASTNOSTI SPOTŘEBIČE

- Tento smoothie mixér je ideální pro přípravu čerstvých smoothie nápojů, mléčných koktejlů, míchaných nápojů, vynikající salzy, krémových polévek, omáček nebo mixovaných dětských pokrmů. Nožová jednotka z nerezové oceli s povrchovou úpravou z titanu zabraňuje rychlé oxidaci výživných nápojů. Mixovací nádoby jsou vyrobeny z vysoce kvalitního „BPA Free“ plastu, který neobsahuje zdraví škodlivý Bisfenol A. Neabsorbuje pachy ani vůně a vyznačuje se dlouhou životností. Je odolný proti nárazu a poškrábání a vhodný pro opakované mytí v myčce nádobí. Mixovací nádoby slouží zároveň jako praktické láhve na pití. Víčka s uzavíratelným pítkem umožňují pohodlně přenášet láhve bez rizika rozlití nápoje. Láhve perfektně padnou do držáku v autě. Protiskluzové nožky s přísavkami zajistí vynikající stabilitu mixéru při jeho provozu.

## PŘED PRVNÍM POUŽITÍM

- Ze spotřebiče a jeho příslušenství sejměte veškeré obalové materiály včetně reklamních štítků a etiket.
- Odnímatelné příslušenství, které je určeno pro styk s potravinami, důkladně omyjte teplou vodou za použití neutrálního kuchyňského saponátu. Poté jej opláchněte čistou vodou a důkladně vytřete dosucha utěrkou. Všechny odnímatelné části vyjma nožové jednotky **A3** jsou vhodné pro mytí v myčce nádobí (v horním koši).
- Motorovou jednotku **A4** neoplachujte pod vodou ani ji neponožte do vody.



### Upozornění:

Při čištění nožové jednotky **A3** dbejte zvýšené opatrnosti, abyste se neporanili o ostří čepelí.

## SESTAVENÍ A DEMONTÁŽ SPOTŘEBIČE

- Než začnete spotřebič sestavovat nebo demontovat, ujistěte se, že motorová jednotka **A4** je vypnutá a odpojená od síťové zásuvky a že rotující části nejsou v pohybu.

### 1. SMOOTHIE MIXÉR

1.1 Nádoby **A2** otočte hrdlem nahoru a umístěte na ni nožovou jednotku **A3** tak, aby čepele směřovaly dovnitř nádoby **A2**. Nožovou jednotku **A3** připevněte k nádobě **A2** zašroubováním.

1.2 Takto sestavenou nádobu otočte tak, aby byla nožová jednotka **A3** vespod. Sestavenou nádobu nasadte shora na motorovou jednotku **A4** tak, aby symbol ▼ vyznačený na nožové jednotce **A3** byl zarovnan s symbolem odemčeného zámku na motorové jednotce **A4**. Nádobou pootočte ve směru hodinových ručiček, aby došlo k zarovnání symbolu ▼ vyznačeného na nožové jednotce **A3** se symbolem uzamčeného zámku na motorové jednotce **A4**. Nyní je sestava nádob správně připevněna k motorové jednotce **A4**.

1.3 Mixér je vybaven bezpečnostní pojistkou, která neumožní jeho spuštění, pokud není sestavená nádoba správně připevněna k motorové jednotce **A4**.



### Poznámka:

Dno mixovací nádoby **A2** je opatřeno závitem, ke kterému je možno připevnit víčko **A1**, aby bylo stále k dispozici.

1.4 Při demontáži postupujte opačným způsobem.

### 2. LÁHEV NA PITÍ

2.1 Pro sestavení láhve na pití našroubujte víčko **A1** na hrdlo nádoby **A2** a řádně jej utáhněte. Dbejte na to, aby při přenášení bylo řádně uzavřené pítko, aby nedošlo k rozlití obsahu láhve.

## POUŽITÍ SPOTŘEBIČE

1. Ujistěte se, že motorová jednotka **A4** je vypnutá a odpojená od síťové zásuvky.
2. Do mixovací nádoby **A2** vložte přísady, které chcete rozmixovat. Nádoby **A2** nenaplňujte nad její jmenovitý objem, který je vyznačen ryskou 600 ml.



### Upozornění:

Horké tekutiny nechejte před nalitím do mixovací nádoby **A2** zchladnout alespoň na teplotu 50 °C. Některé tekutiny nabývají v průběhu mixování na objemu.

3. Mixér sestavte dle instrukcí uvedených v kapitole Sestavení a demontáž spotřebiče.

4. Síťový kabel připojte k zásuvce. Pro spuštění mixéru stiskněte pulzní spínač **A5** a přidržte jej stisknutý, dokud chcete potraviny mixovat. Po uvolnění spínače **A5** se chod spotřebiče zastaví.

**Upozornění:**

Maximální doba provozu spotřebiče jsou 3 minuty. Poté jej nechejte alespoň 10 minut vychladnout. Při zpracování tvrdších potravin nebo tekutin hustší konzistence nenechávejte spotřebič v provozu déle než 1 minutu.

- Pokud se potraviny přichycují k nožové jednotce **A3** nebo stěnám mixovací nádoby **A2**, mixér vypněte a odpojte od síťové zásuvky. Ujistěte se, že se nožová jednotka **A3** přestala otáčet. Sestavu nádoby demontujte z motorové jednotky **A4** a otočte ji nožovou jednotkou **A3** nahoru. Nožovou jednotku **A3** sejměte a plastovou stěrkou očistěte nožovou jednotku **A3** a stěny nádoby **A2**. Mixér sestavte, síťový kabel připojte k zásuvce a pokračujte v mixování.
- Po ukončení mixování odpojte síťový kabel od zásuvky. Ujistěte, že se nožová jednotka **A3** přestala otáčet a sestavu mixovací nádoby sejměte z motorové jednotky **A4**.
- Mixovací nádobu **A2** otočte nožovou jednotkou **A3** nahoru a demontujte ji. Dle potřeby uzavřete mixovací nádobu **A2** víčkem **A1** nebo její obsah přelijte do jiné vhodné nádoby.
- Všechny použité části vyčistěte dle pokynů uvedených v kapitole Čištění a údržba.

**RYCHLÝ PRŮVODCE ZPRACOVÁNÍM INGREDIENCÍ**

- Potraviny pevné konzistence, jako je např. ovoce nebo zelenina, nejprve rozkrájejte na menší kousky o velikosti zhruba 2 až 3 cm a teprve poté je rozmixujte.

| Ingredience/pokrm          | Doporučení doba mixování |
|----------------------------|--------------------------|
| Vařené ovoce a zelenina    | 30 s                     |
| Smoothie nápoje a koktejly | 15 až 30 s               |
| Salza                      | 20 s                     |
| Omáčky a polévky           | 30 s                     |
| Dětská výživa a příkrmy    | 40 s                     |

**Poznámka:**

Výše uvedené doby zpracování potravin jsou pouze orientační. Skutečná doba mixování závisí na velikosti potravin, jejich množství a požadované výsledné konzistenci.

**ČIŠTĚNÍ A ÚDRŽBA**

- Před čištěním se ujistěte, že je spotřebič vypnutý, odpojený od síťové zásuvky a že se rotující části zastavily.
- Spotřebič demontujte na jednotlivé součásti. Odnímatelné součásti důkladně omyjte teplou vodou za použití neutrálního kuchyňského saponátu. Poté je opláchněte čistou vodou a vytřete dosucha utěrkou. Všechny odnímatelné části vyjma nožové jednotky **A3** jsou vhodné pro mytí v myčce nádobí (v horním koši). Pro snadnější čištění je nožová jednotka **A3** demontovatelná na jednotlivé součásti. Po jejím rozebrání ji opět řádně sestavte.

**Upozornění:**

Při čištění nožové jednotky **A3** dbejte zvýšené opatrnosti, abyste se neporanili o ostří čepelí.

- Mixovací nádobu **A2** je rovněž možno vyčistit tak, že ji po ukončení používání naplníte 0,5 l čisté vody s přísadkou několika kapek neutrálního kuchyňského saponátu a spotřebič uvedete do provozu na 15 až 20 sekund. Poté spotřebič vypněte, odpojte od síťové zásuvky a po zastavení rotujících částí demontujete. Mixovací nádobu **A2** pak řádně vypláchněte čistou vodou a otřete dosucha.
- K čištění vnějšího povrchu motorové jednotky **A4** použijte hadřík mírně navlhčený ve slabém roztoku saponátového čisticího přípravku. Po aplikaci saponátového přípravku jej otřete hadříkem mírně navlhčeným v čisté vodě a pak jej vytřete dosucha.
- Nikdy neponořujte motorovou jednotku **A4** ani přírodní kabel do vody nebo jiné tekutiny.
- K čištění spotřebiče nepoužívejte ředidla, čisticí prostředky s abrazivním účinkem apod. Jinak může dojít k narušení povrchové úpravy spotřebiče.

**SKLADOVÁNÍ**

- Pokud nebudete spotřebič používat, uložte jej na čisté, suché místo mimo dosah dětí.

**TECHNICKÉ ÚDAJE**

|  |           |
|--|-----------|
| Jmenovitý rozsah napětí.....                         | 220–240 V |
| Jmenovitý kmitočet.....                              | 50/60 Hz  |
| Jmenovitý příkon.....                                | 600 W     |
| Třída ochrany (před úrazem elektrickým proudem)..... | II        |
| Hlučnost.....  | 84 dB(A)  |

Deklarovaná hodnota emise hluku tohoto spotřebiče je 84 dB(A), což představuje hladinu A akustického výkonu vzhledem k referenčnímu akustickému výkonu 1 pW.

**Vysvětlení technických pojmů**

Stupeň ochrany před úrazem elektrickým proudem:

Třída II – Ochrana před úrazem elektrickým proudem je zajištěna dvojitou nebo zesílenou izolací.

Změny textu a technických parametrů vyhrazeny.

## POKYNY A INFORMACE O NAKLÁDÁNÍ S POUŽITÝM OBALEM

Použitý obalový materiál odložte na místo určené obcí k ukládání odpadu.

### LIKVIDACE POUŽITÝCH ELEKTRICKÝCH A ELEKTRONICKÝCH ZAŘÍZENÍ



Tento symbol na produktech anebo v průvodních dokumentech znamená, že použité elektrické a elektronické výrobky nesmí být přidány do běžného komunálního odpadu. Ke správné likvidaci, obnově a recyklaci předejte tyto výrobky na určená sběrná místa. Alternativně v některých zemích Evropské unie nebo jiných evropských zemích můžete vrátit své výrobky místnímu prodejci při koupi ekvivalentního nového produktu.

Správnou likvidací tohoto produktu pomůžete zachovat cenné přírodní zdroje a napomáháte prevenci potenciálních negativních dopadů na životní prostředí a lidské zdraví, což by mohly být důsledky nesprávné likvidace odpadů. Další podrobnosti si vyžádejte od místního úřadu nebo nejbližšího sběrného místa.

Při nesprávné likvidaci tohoto druhu odpadu mohou být v souladu s národními předpisy uděleny pokuty.

#### Pro podnikové subjekty v zemích Evropské unie

Chcete-li likvidovat elektrická a elektronická zařízení, vyžádejte si potřebné informace od svého prodejce nebo dodavatele.

#### Likvidace v ostatních zemích mimo Evropskou unii

Tento symbol je platný v Evropské unii. Chcete-li tento výrobek zlikvidovat, vyžádejte si potřebné informace o správném způsobu likvidace od místních úřadů nebo od svého prodejce.



Tento výrobek splňuje veškeré základní požadavky směrnic EU, které se na něj vztahují.